

第1回土浦市長杯オープンドッジボール大会

選手宣誓:

	チーム名	所在地	略称	
男女混合の部	1	乙戸ブルーサンダース	茨城県 土浦市	乙戸
	2	梅が丘ドッジボールクラブ	茨城県 水戸市	梅が丘
	3	吉田☆ラッキースターズ	茨城県 水戸市	吉田
	4	河和田ボンパーズ	茨城県 水戸市	河和田
	5	茨城KOSMO	茨城県 東茨城郡 茨城町	KOSMO
	6	茨城スーパーフロンティア	茨城県 東茨城郡 茨城町	フロンティア
	7	津田フレンドリーキッズ	茨城県 ひたちなか市	津田
	8	よつわキッズ	茨城県 土浦市	よつわ
	9	つくばブレイズ	茨城県 つくば市	つくば
	10	赤塚RESPECT	茨城県 水戸市	赤塚
	11	ST Enjoys	茨城県 牛久市	ST
	12	牛久ソウルアタッカーズ	茨城県 牛久市	牛久
ジュニアの部	13	乙戸ブルーサンダースJr.	茨城県 土浦市	サンダースJr.
	14	梅が丘ドッジボールクラブJr.	茨城県 水戸市	梅が丘Jr.
	15	河和田ボンパーズ・J	茨城県 水戸市	河和田・J
	16	茨城KOSMO Jr	茨城県 東茨城郡 茨城町	KOSMO Jr
	17	茨城スーパーフロンティアjr	茨城県 東茨城郡 茨城町	フロンティアjr
	18	津田フレンドリーキッズJr	茨城県 ひたちなか市	津田Jr
	19	ST Enjoys Jr	茨城県 牛久市	ST Jr
	20	TRY star Jr.	茨城県 土浦市	TRY Jr.
キッズの部	21	OBT キッズ 雷神	茨城県 土浦市	雷神
	22	OBT キッズ 風神	茨城県 土浦市	風神
	23	吉田☆ミニミニスターズ	茨城県 水戸市	ミニミニ
	24	河和田ボンパーズKIDS	茨城県 水戸市	河和田KIDS
	25	茨城スーパーフロンティアちびちびキッズ	茨城県 東茨城郡 茨城町	フロンティアキッズ
	26	ST Enjoys kids	茨城県 牛久市	ST kids
	27	TRY star キッズ	茨城県 土浦市	TRY キッズ
フレンドリーの部	28	竹島フェニックス	茨城県 筑西市	竹島
	29	TRY star	茨城県 土浦市	TRY
	30	カウペリーガールズ	茨城県 東茨城郡 茨城町	カウペリー
	31	TEAM BOSS	茨城県 東茨城郡 茨城町	BOSS

第1回土浦市長杯オープンドッジボール大会 スケジュール表

令和6年8月25日

霞ヶ浦文化体育会館

10	8:00	開場（受付 8:10~8:30）										
	8:30	監督会議										
10	8:40	開会式（各チーム コートに整列をお願い致します。）										

試合	時間		使用 ボール	Aコート				Bコート				時間		
				No.	オフィシャルから見て左側		No.	オフィシャルから見て右側	No.	オフィシャルから見て左側			No.	オフィシャルから見て右側
10	1	9:00	予選1	1	梅が丘ドッジボールクラブ	-	2	赤塚RESPECT	5	よつわキッズ	-	6	茨城スーパーフロンティア	9:00
10	2	9:10	予選2	9	牛久ソウルアタッカーズ	-	10	河和田ボンバーズ	3	津田フレンドリーキッズ	-	4	ST Enjoys	9:10
10	3	9:20	予選3	7	つくばブレイズ	-	8	茨城KOSMO	11	乙戸ブルーサンダース	-	12	吉田☆ラッキースターズ	9:20
10	4	9:30	予選4	21	吉田☆ミニミニスターズ	-	22	OBT キッズ 風神	25	茨城スーパーフロンティアちびちびキッズ	-	26	ST Enjoys kids	9:30
10	5	9:40	予選5	23	TRY star キッズ	-	24	河和田ボンバーズKIDS	25	茨城スーパーフロンティアちびちびキッズ	-	27	OBT キッズ 雷神	9:40
10	6	9:50	予選6	13	茨城スーパーフロンティアJr	-	14	茨城KOSMO Jr	17	ST Enjoys Jr	-	18	TRY star Jr.	9:50
10	7	10:00	予選7	15	河和田ボンバーズ・J	-	16	津田フレンドリーキッズJr	19	乙戸ブルーサンダースJr.	-	20	梅が丘ドッジボールクラブJr.	10:00
10	8	10:10	予選8	28	カウベリーガールズ	-	29	TRY star	30	竹島フェニックス	-	31	TEAM BOSS	10:10
9	9	10:20	予選9	5	よつわキッズ	-	7	つくばブレイズ	1	梅が丘ドッジボールクラブ	-	3	津田フレンドリーキッズ	10:20
9	10	10:29	予選10	2	赤塚RESPECT	-	4	ST Enjoys	9	牛久ソウルアタッカーズ	-	11	乙戸ブルーサンダース	10:29
9	11	10:38	予選11	10	河和田ボンバーズ	-	12	吉田☆ラッキースターズ	6	茨城スーパーフロンティア	-	8	茨城KOSMO	10:38
9	12	10:47	予選12	26	ST Enjoys kids	-	27	OBT キッズ 雷神	21	吉田☆ミニミニスターズ	-	23	TRY star キッズ	10:47
9	13	10:56	予選13	25	茨城スーパーフロンティアちびちびキッズ	-	26	ST Enjoys kids	22	OBT キッズ 風神	-	24	河和田ボンバーズKIDS	10:56
9	14	11:05	予選14	17	ST Enjoys Jr	-	19	乙戸ブルーサンダースJr.	13	茨城スーパーフロンティアJr	-	15	河和田ボンバーズ・J	11:05
9	15	11:14	予選15	18	TRY star Jr.	-	20	梅が丘ドッジボールクラブJr.	14	茨城KOSMO Jr	-	16	津田フレンドリーキッズJr	11:14
9	16	11:23	予選16	29	TRY star	-	31	TEAM BOSS	28	カウベリーガールズ	-	30	竹島フェニックス	11:23
9	17	11:32	予選17	1	梅が丘ドッジボールクラブ	-	4	ST Enjoys	5	よつわキッズ	-	8	茨城KOSMO	11:32
9	18	11:41	予選18	9	牛久ソウルアタッカーズ	-	12	吉田☆ラッキースターズ	2	赤塚RESPECT	-	3	津田フレンドリーキッズ	11:41
9	19	11:50	予選19	6	茨城スーパーフロンティア	-	7	つくばブレイズ	10	河和田ボンバーズ	-	11	乙戸ブルーサンダース	11:50
9	20	11:59	予選20	21	吉田☆ミニミニスターズ	-	24	河和田ボンバーズKIDS	25	茨城スーパーフロンティアちびちびキッズ	-	27	OBT キッズ 雷神	11:59
9	21	12:08	予選21	22	OBT キッズ 風神	-	23	TRY star キッズ	26	ST Enjoys kids	-	27	OBT キッズ 雷神	12:08
9	22	12:17	予選22	13	茨城スーパーフロンティアJr	-	16	津田フレンドリーキッズJr	17	ST Enjoys Jr	-	20	梅が丘ドッジボールクラブJr.	12:17
9	23	12:26	予選23	14	茨城KOSMO Jr	-	15	河和田ボンバーズ・J	18	TRY star Jr.	-	19	乙戸ブルーサンダースJr.	12:26
9	24	12:35	予選24	28	カウベリーガールズ	-	31	TEAM BOSS	29	TRY star	-	30	竹島フェニックス	12:35
46				昼 食										
9	25	13:30	T1	A1				B1				13:30		
9	26	13:39	T2	A2				B2				13:39		
9	27	13:48	T3	A3				B3				13:48		
9	28	13:57	T4	A4								13:57		
9	29	14:06	T5	A5				B5				14:06		
9	30	14:15	T6	A6				B6				14:15		
9	31	14:24	T7	A7				B7				14:24		
9	32	14:33	T8	A8				B8				14:33		
10	33	14:42	T9	A9(フレンドリーの部 準決勝 1セット)				B9(フレンドリーの部 準決勝 1セット)				14:42		
10	34	14:52	T10	A10(ジュニアの部 準決勝 1セット)				B10(ジュニアの部 準決勝 1セット)				14:52		
10	35	15:02	T11	A11(キッズの部 準決勝 1セット)				B11(キッズの部 準決勝 1セット)				15:02		
20	36	15:12	T12	A12(男女混合の部 準決勝 3セット)				B12(男女混合の部 準決勝 3セット)				15:12		
10	37	15:32	T13	A13(フレンドリーの部 3位決定戦 1セット)				B13(ジュニアの部 3位決定戦 1セット)				15:32		
10	38	15:42	T14	A14(キッズの部 3位決定戦 1セット)				B14(男女混合の部 3位決定戦 1セット)				15:42		
20	39	15:52	T15	A15(フレンドリーの部 決勝 3セット)				B15(ジュニアの部 決勝 3セット)				15:52		
38	40	16:12	T16	A16(キッズの部 決勝 3セット)				B16(男女混合の部 決勝3セット)				16:12		
25	16:50	閉会式											16:50	
0	17:15	閉会式終了後、選手解散(入賞チームは、記念撮影があります。)											17:15	

※色のついた部分は1分間練習があります。

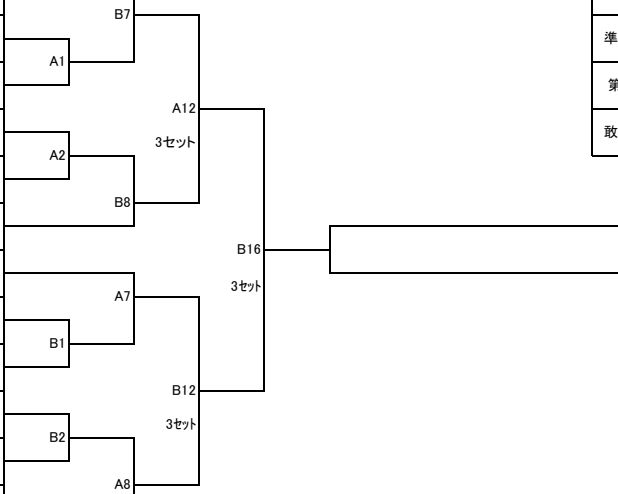


第1回土浦市長杯オープンドッジボール大会 トーナメント表

令和6年8月25日
霞ヶ浦文化体育会館

リーグ 順位 **男女混合の部**

	A	1	A1位	
	B	4	B4位	
	C	3	C3位	
	B	2	B2位	
	A	4	A4位	
	C	1	C1位	
	A	2	A2位	
	B	3	B3位	
	C	2	C2位	
	A	3	A3位	
	C	4	C4位	
	B	1	B1位	



優勝	
準優勝	
第3位	
敢闘賞	

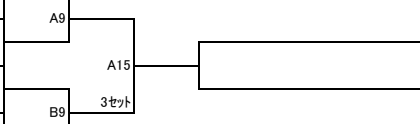
3位決定戦

			A12敗者	
			B12敗者	



フレンドリーの部

	H	1	H1位	
	H	4	H4位	
	H	3	H3位	
	H	2	H2位	



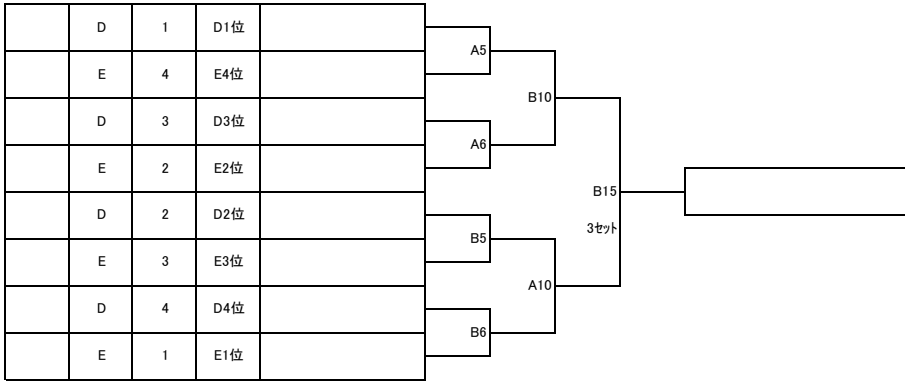
優勝	
準優勝	
第3位	
敢闘賞	

3位決定戦

			A9敗者	
			B9敗者	

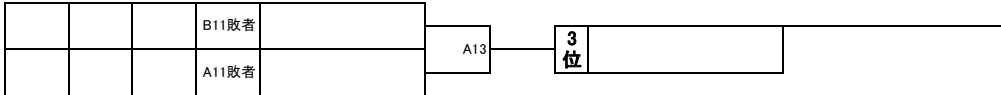


ジュニアの部

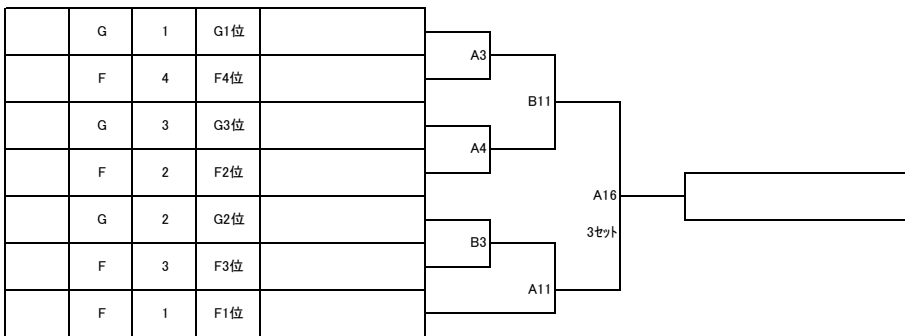


優勝	
準優勝	
第3位	
敢闘賞	

3位決定戦



キッズの部



優勝	
準優勝	
第3位	
敢闘賞	

3位決定戦

